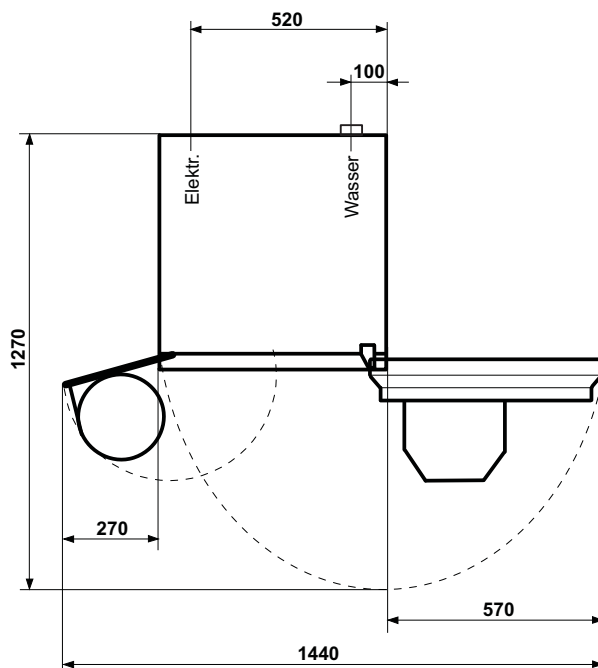
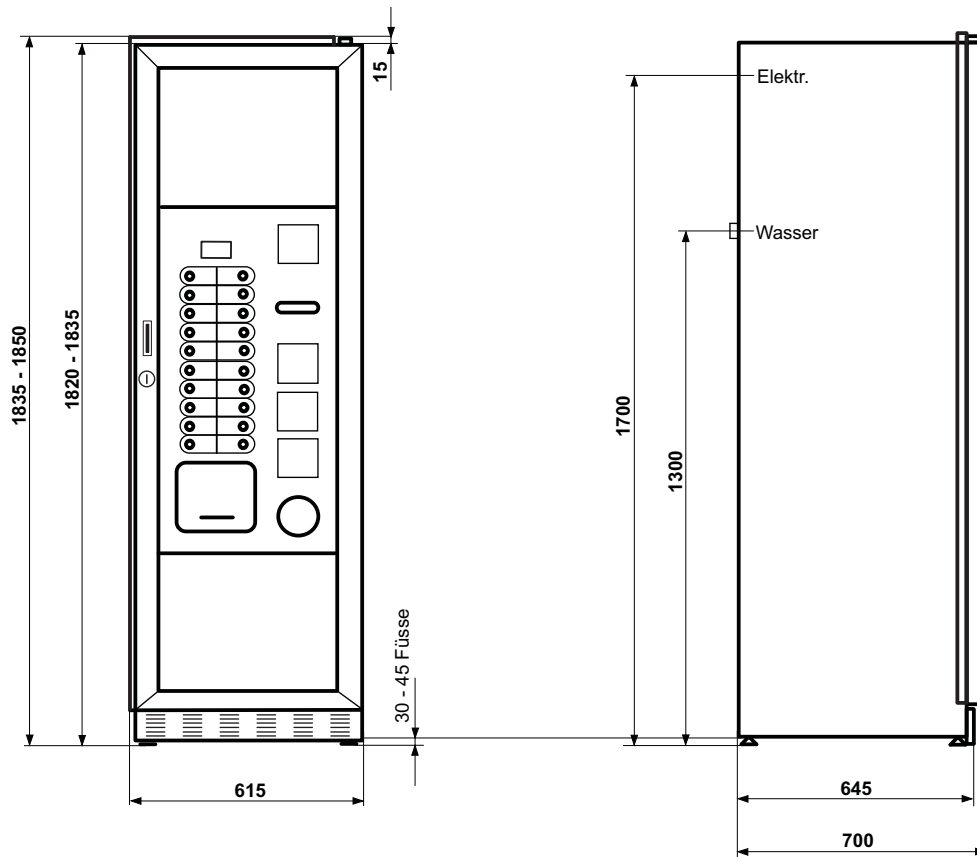


Technische Information

Opus 7 I

Instantgetränkeautomat



Baumasse:

| | |
|---------------------|----------------|
| Höhe: | 1835 - 1850 mm |
| Breite: | 615 mm |
| Breite geöffnet: | 1440 mm |
| Tiefe: | 700 mm |
| Tiefe geöffnet: | 1270 mm |
| Wandabstand hinten: | 100 mm |
| Gewicht: | 150 kg |

Leistungsaufnahme:

1560 W

Bauseitige Installationen:

Kaltwasser ½ Zoll Aussengewinde
mit Durchlaufhahn 2 - 4 bar
Elektrisch 230 V / 10 A (PNE)
Steckdose Typ 12 oder 13

Beim Einbau

Achtung: Um ein einwandfreies Arbeiten des Kühlgerätes zu gewährleisten ist auf eine genügende Frischluftzirkulation zu achten!

Technische Änderungen vorbehalten